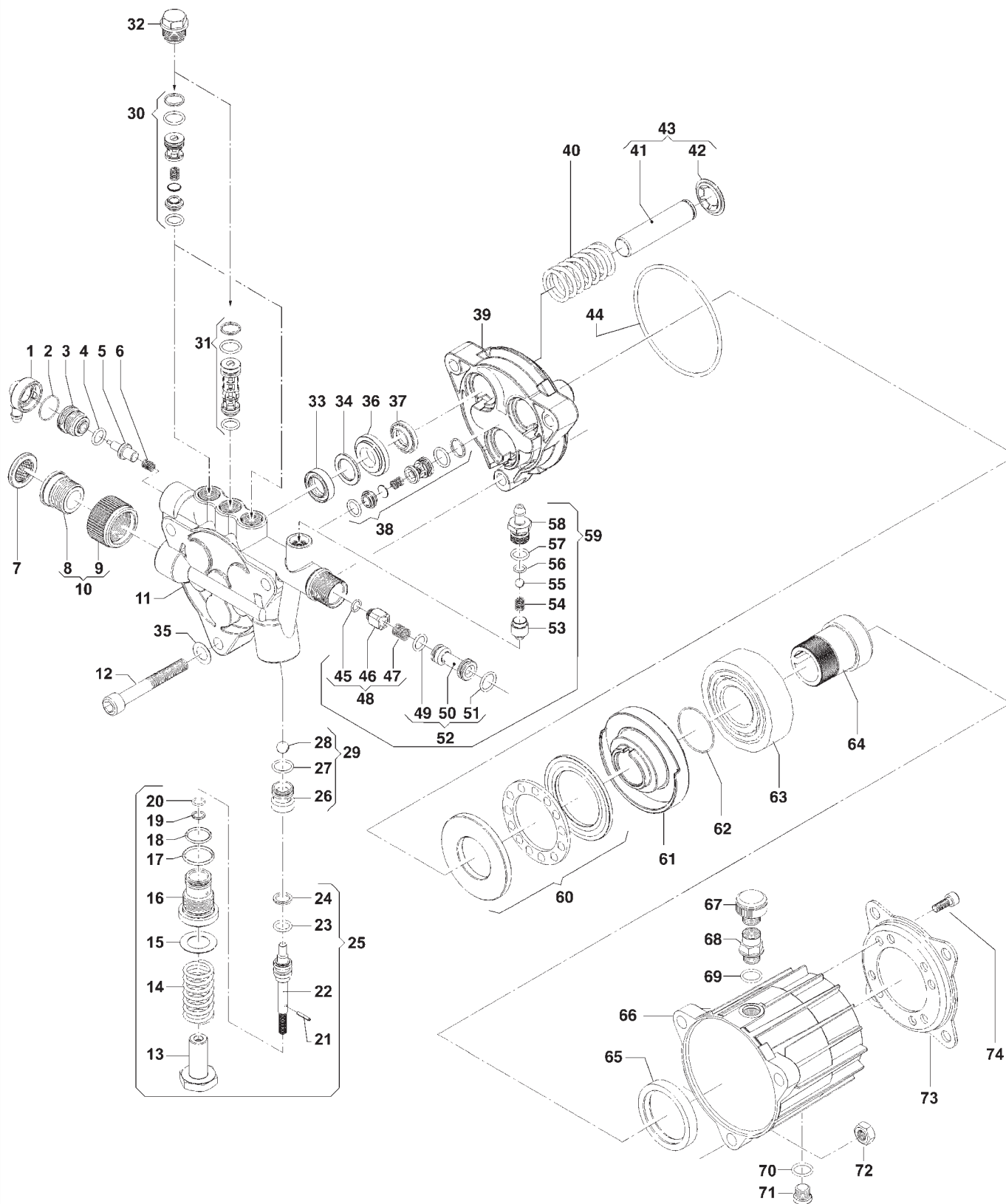


# • VRX 2522G •



**Modelli / Model**

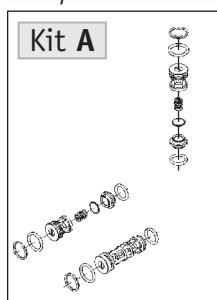
2522G L = 46 (6511 0005 - con Valvola Termica / with Thermo Valve)

# • VRX 2522G •

N°	Cod.	Descrizione	Description	Qty	Note
1	2801 0079	Raccordo Valvola Termica	Thermo Valve Cover	1	
2	1210 0218	Guarnizione OR	O-Ring	1	Ø2x11
3	0424 0402	Corpo Valvola Termica	Thermo Valve Body	1	
4	1210 0475	Guarnizione OR	O-Ring	1	
5	3230 0031	Sensore	Sensor	1	
6	1802 0217	Molla	Spring	1	
7	1002 0116	Filtro Aspirazione	Suction Filter	1	
8	2803 0395	Raccordo Aspirazione	Quick Coupler	1	G1/2
9	1223 0093	Galletto Racc. Aspir.	Wing Nut	1	3/4
10	2800 0096	Kit Raccordo p.g. Aspir.	Straight Hose Tail Kit	3	
11	3218 0331	Testata Pompa	Pump Manifold	1	
12	3609 0191	Vite	Screw	3	M8x60
13	3202 0276	Tappo	Plug	1	
14	1802 0219	Molla Valvola Regolazione	Regulation Valve Spring	1	
15	2811 0117	Rondella	Washer	1	
16	3605 0104	Vite Speciale	Special Screw	1	
17	1210 0392	Guarnizione OR	O-Ring	1	Ø2x16
18	1210 0470	Guarnizione OR	O-Ring	1	Ø2x13
19	0009 0272	Anello BK	Ring	1	Ø6x9x1,2
20	1210 0055	Guarnizione OR	O-Ring	1	Ø1,78x6,07
21	3021 0034	Spina Elastica	Elastic Pin	1	Ø2x14
22	0015 0180	Asta Valvola	Valve Rod	1	
23	1210 0465	Guarnizione OR	O-Ring	1	Ø1,78x8,73
24	0009 0112	Anello	Back Up Ring	1	Ø108x1,78x8,7
25	5026 0258	Kit Valvola Regolazione	Regulation Valve Kit	1	
26	3009 0136	Sede Valvola Regolazione	Regulation Valve Seat	1	
27	1210 0170	Guarnizione OR	O-Ring	1	Ø1,78x10,82
28	3003 0032	Sfera	Ball	1	3/8" (Ø9,525)
29	5026 0259	Kit Sede Valvola Regolaz.	Regulation Valve Seat Kit	1	
30	1220 0054	Gruppo Valvola Mand.	Delivery Valve	2	
31	1220 0055	Gruppo Valvola Mand.	Delivery Valve	1	
32	3202 0279	Tappo	Plug	3	
33	1241 0068	Guarnizione Tenuta	Packing	3	Ø14x22x5,5
34	0009 0274	Anello Anti-estrusione	Anti-Extr. Ring	3	
35	2811 0004	Rondella	Washer	1	
36	0009 0270	Anello Portaguarniz.	Packing Retainer	3	
37	0019 0111	Anello Tenuta	Oil Seal	3	14x22x5/7

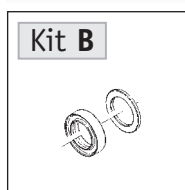
N°	Cod.	Descrizione	Description	Qty	Note
38	1220 0054	Gruppo Valv. Aspirazione	Suction Valve	3	
39	2432 0018	Corpo Pompa	Pump Crankcase	1	
40	1802 0213	Molla Ritorno Pistone	Piston Spring	3	
41	2409 0099	Pistone	Piston	3	Ø14
42	0009 0267	Anello	Ring	3	
43	5026 0260	Kit Pistone	Piston Kit	3	
44	1210 0391	Guarnizione OR	O-Ring	1	Ø2,62x75,87
45	1210 0463	Guarnizione OR	O-Ring	1	Ø2x6
46	2409 0102	Pistone NON Ritorno	Check Valve	1	
47	1802 0218	Molla	Spring	1	
48	5026 0262	Kit Pistone NON Ritorno	Check Valve Kit	1	
49	1210 0465	Guarnizione OR	O-Ring	1	Ø1,78x8,73
50	0801 0066	Eiettore Detergente	Detergent Injector		
51	1210 0170	Guarnizione OR	O-Ring	1	Ø1,78x10,82
52	3410 0322	Kit Eiettore Detergente	Detergent Injector Kit		
53	0204 0051	Boccola	Bushing	1	
54	1802 0216	Molla	Spring	1	
55	3003 0033	Sfera	Ball	1	9/32"
56	1210 0466	Guarnizione OR	O-Ring	1	Ø1,5x6
57	1210 0465	Guarnizione OR	O-Ring	1	Ø1,78x8,73
58	2800 0104	Raccordo p.g. Aspir. Deterg.	Detergent Straight Hose Tail	1	
59	5026 0261	Kit Detergente Completo	Complete Detergent Kit	1	
60	0436 0020	Cuscinetto Assiale	Axial Ball Bearing	1	
61	0001 0460	Albero Eccentrico	Thru-Eccentric Shaft	1	9°
62	1210 0394	Guarnizione OR	O-Ring	1	Ø2x25
63	0438 0084	Cuscinetto a Sfere	Ball Bearing	1	
64	0031 0012	Albero Pompa	Pump Crankshaft	1	3/4"
65	0019 0112	Anello Tenuta	Oil Seal	1	35x47x7
66	0403 0154	Carter Pompa	Pump Crankcase	1	
67	3200 0071	Tappo	Plug	1	
68	2417 0064	Prolunga	Extension	1	Ottone / Brass
69	1210 0492	Guarnizione OR	O-Ring	1	1x15
70	1209 0117	Guarnizione	Gasket	1	13x20x2
71	3200 0010	Tappo	Plug	1	
72	0604 0015	Dado	Nut	3	M8
73	3002 0552	Supporto	Support	1	
74	3625 0051	Vite	Screw	4	M6x16

## Kit Valvola Aspirazione/Mandata (5026 0257) Complete Valve Kit



5026 0257		
N°	Cod.	Qty
30	1220 0054	2
31	1220 0055	1
38	1220 0054	3

## Kit Guarnizioni Pistoni • Piston Seal Kit (5026 0256)



5026 0256		
N°	Cod.	Qty
33	1241 0068	3
34	0009 0274	3